

**HIDRANT SUPRATERAN
CU SISTEM ANTIERUPTIE
SI PROTECTIE LA RUPERE**

**OVERGROUND
HYDRANT**

ÜBERFLURHYDRANT



Date tehnice:

Executie conf. PN-EN 14384: 2005 TYP C
Mediu de lucru: apa potabila conf EN1074-6
Flansa conf. EN 1092-2
Racord fix tip A 110 conf. DIN 14319
Racorduri fixe tip B 75 conf. DIN 14318
Cheie de ationare conf. PN-89/M-74088
Presiune max. de lucru PN 16
Temperatura max. de lucru 50°C

Technical data:

executed acc. PN-EN 14384: 2005 TYP C
medium: potable water acc. EN 1074-6
flange acc. EN 1092-2
socket A 110 acc.to DIN 14319
sockets B 75 acc. DIN 14318
control key acc. PN-89/M-74088
working pressure PN16
medium temperature up to 50°C

Technische Daten:

Ausführung nach PN-EN 14384: 2005 TYP C
Für Wasserleitung nach EN 1074-6
Flanschbohrung nach EN 1092-2
Schlauchsitz A 110 nach DIN 14319
Schlauchsitzen B 75 nach DIN 14318
Steuerungschlüssel nach PN-89/M-74088
Betriebsdruck PN16
Betriebstemperatur bis 50°C

Caracteristici constructive:

Coloana hidrantului - fonta ductila (optional poate fi din oțel sau oțel inoxidabil)
Tija inferioara din oțel inoxidabil cu filet roluit
Tija superioara din oțel inoxidabil
Etansare tija - O-ring
Golire automata dupa inchiderea completa a hidrantului
Ventil de inchidere si bila antiieruptie vulcanizate cu cauciuc EPDM
Deschidere partiala <3 rotatii.;
Deschidere completa dupa 8 rotatii.
MOT 80 Nm
mST 250 Nm
Posibilitate de inlocuire a partilor componente sub presiune
Toate partile componente sunt protejate impotriva corozionii
Rezistent la solutii de desinfectare (Recomandat solutie de NaOCl)
Vopsire: vopsea epoxidica rezistenta la UV 250 μm RAL3000

Design features:

hydrant's column - steel pipe (stainless steel optional)
valve stem - stainless steel, rolling thread polished for gasket
valve spindle - stainless steel
stem sealing - o-ring
complete selfdehydrator after full cut-off the flow
Kv and dehydrator's time acc. to norm
valve's head, ball - fully vulcanized EPDM rubber
start of opening <3 turns
full open after 8 turn
MOT 80 Nm
mST 250 Nm
possibility of internal parts exchange under pressure
internal and external materials are corrosion resistant
disinfectant-resistant (suggested NaOCl solution)
painting: UV resistance epoxide 250 μm RAL3000

Ausfuehrung:

Kolonne ist aus Stahl Rohr gemacht (Niro-Stahl Option)
Niro-Stahl Dorn mit Walzgewinde und Polierendungsfläche
Spindel aus Niro-Stahl
O-ring Dichtung
Automatische Völligentwässerung während Füllwasserabschluss
Kv und Entwässerungszeit nach der Norm
Verschlüsselemente (Teller, Kugel) sind mit EPDM Gummi bedeckt
Öffnungsanfang <3 Drehn
Fülleöffnung an 8 Drehn
MOT 80 Nm
mST 250 Nm
Innentteilen Wechsel möglichskeit unter Druck
Innen- und Aussenteilen sind Korrosionsschutzen
Desinfektionbeständig (NaOC Lösung suggerieren)
UV-resistentepoxydanstrich 250 μm RAL3000

Domenii de utilizare:

Rețele de apa potabila si instalatii de stingere a incendiilor.
Certificat CNBOP - Józefów
Certificat CE
Aviz sanitar emis de PZH

Application:

Potable water lines and fire-fighting systems.
Certyficat CNBOP - Józefów
Certyficat CE
Hygenic atest PZH

Anwendung:

Für Wasserleitung und Feuerwehrwasserleitung
Zertifikat CNBOP - Józefów
Zertifikat CE
Hygieneatest PZH

Montaj:

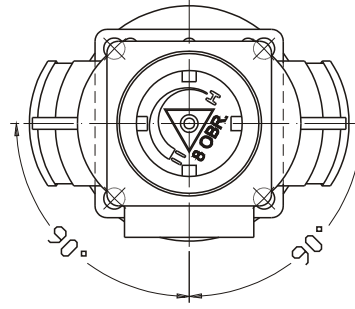
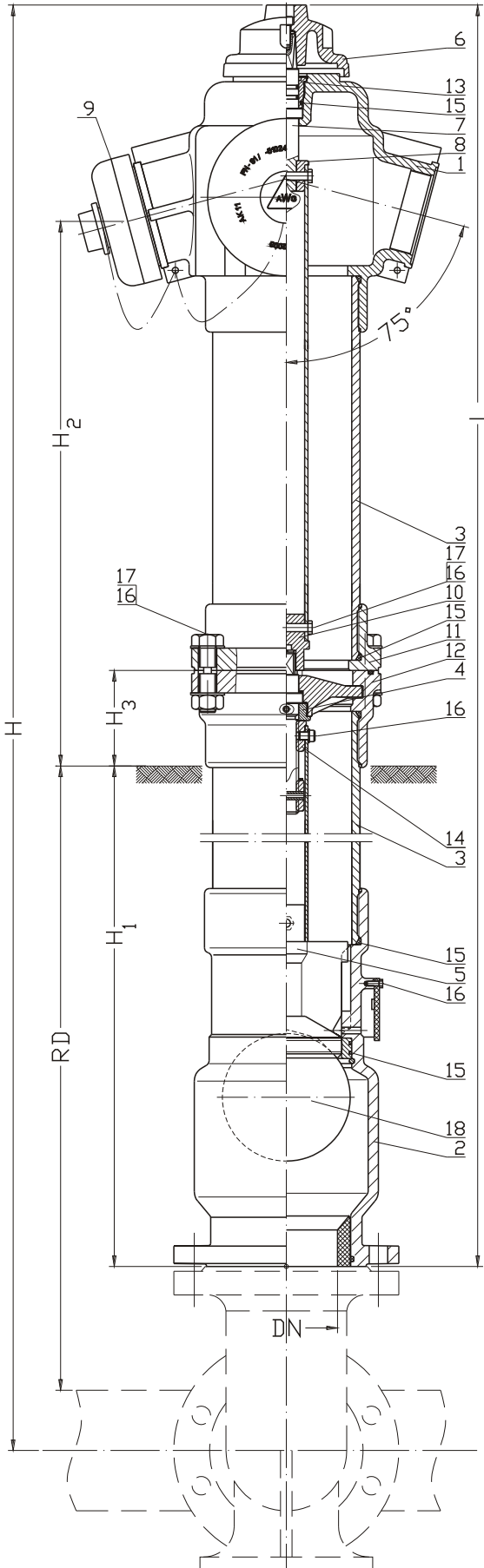
Montajul se face in pozitie verticala, pe tevi orizontale, ingropate.

Assembly:

Mounting in vertical position on underground horizontal pipes.

Montage:

Montage im vertikalen Position.



DN	RD	L	H	H ₁	H ₂	H ₃	Masa
	[mm]						[kg]
100	1250	1950	2150	1110	640	110	79
	1500	2200	2400	1360			82
	1800	2500	2700	1660			86

Nr	Element		Material / Material
1	Corp superior	Upper body	Obergehäuse FONTA DUCTILA EN-GJS-400-15 PN-EN 1503-3:2003
2	Corp inferior	Bottom body	Untergehäuse FONTA DUCTILA EN-GJS-400-15 PN-EN 1503-3:2003
3	Coloana	Column	Kolonne OTEL R35; OTEL INOX. X5CrNi18-10 PN-EN 1503-1:2003
4	Bucsa	Sleeve	Buchse ALIAJ CUPRU CuZn39Pb1Al-B PN-EN 1982:2002
5	Ventil	Valve head	Teller FONTA DUCTILA EN-GJS-400-15/EPDM PN-EN 1563:2000 / PN-ISO 1629:2005
6	Cap actionare	Hood	Kappe FONTA DUCTILA EN-GJS-400-15 PN-EN 1563:2000
7	Tija ventil	Valve stem	Dorn OTEL INOXIDABIL X20Cr13 PN-EN 10088-1:2007
8	Tija	Spindle	Spindel OTEL INOXIDABIL X5CrNi18-10 PN-EN 10088-1:2007
9	Racord fix	Attachment	Schlauchsitz ALUMINIU AISI PN-EN 1706:2001
10	Cupla	Coupling	Kupplung FONTA DUCTILA EN-GJS-400-15 PN-EN 1563:2000
11	Flansa superioara	Upper flange	Oberflansch FONTA DUCTILA EN-GJS-400-15 PN-EN 1503-3:2003
12	Flansa inferioara	Bottom flange	Unterflansch FONTA DUCTILA EN-GJS-400-15 PN-EN 1503-3:2003
13	Bucsa tije	Gland seal	Kork ALIAJ CUPRU CuZn39Pb1Al-B PN-EN 1982:2002
14	Piulita tije	Stem nut	Dormmutter ALIAJ CUPRU CuZn39Pb1Al-B PN-EN 1982:2002
15	Garnitura O-ring	Gasket O-ring	O-ring CAUCIUC EPDM PN-ISO 1629:2005
16	Surub	Bolt	Schraube OTEL Si3S/Zn5; OTEL INOX. A2 PN-EN ISO 4017:2004; PN-EN ISO 4762:2006
17	Piulita	Nut	Mutter OTEL Si3S/Zn5; OTEL INOX. A4 PN-EN ISO 4032:2004
18	Bila	Ball	Kugel CAUCIUC EPDM PN-ISO 1629:2005

MODALITATE COMANDA/ Ordering/ Bestellung: **Nr produs; DN; PN; RD.**
Exemplu, Example, Beispiel: 8003; DN100; PN16, RD=1250.