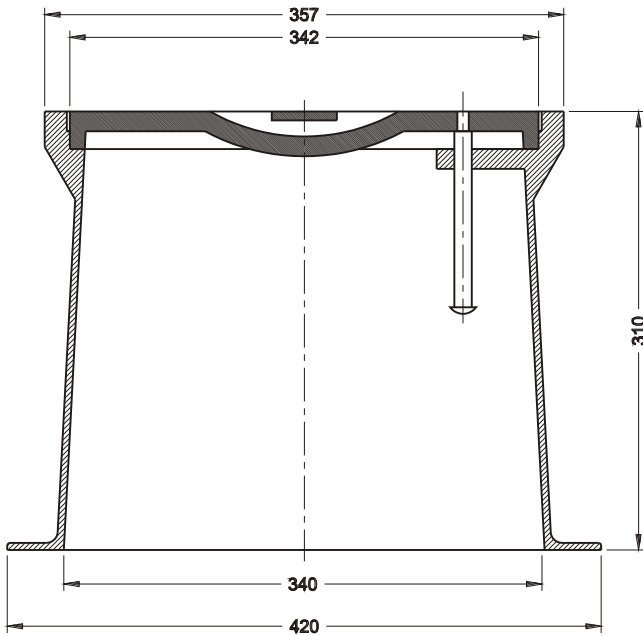


Cutie de protectie pentru hidranti subterani

9501

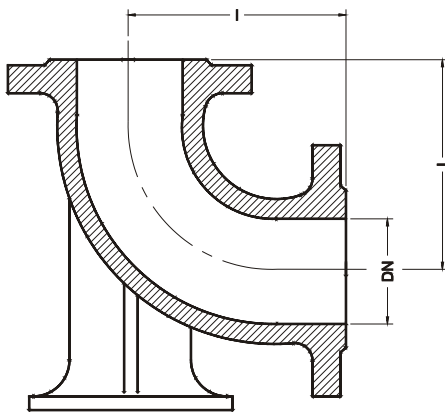


**Cutie de protectie pentru hidranti subterani
DIN 4055**

Corp - fonta cenusie EN-GJL-250 sau PE-HD
Capac - fonta cenusie EN-GJL-250
fonta ductila EN-GJS-400-15

Cot cu picior si flanse pentru hidranti subterani / supraterani

9202



- Materiale - EN-GJS-500-7 SR-EN 1563:2000
- Flanse conform - DIN 2501
- Presiune de lucru 10 - 16 bari
- Vopsire: vopsea epoxidica

DN	L	Masa
	(mm)	(kg)
80	165	13
100	180	17